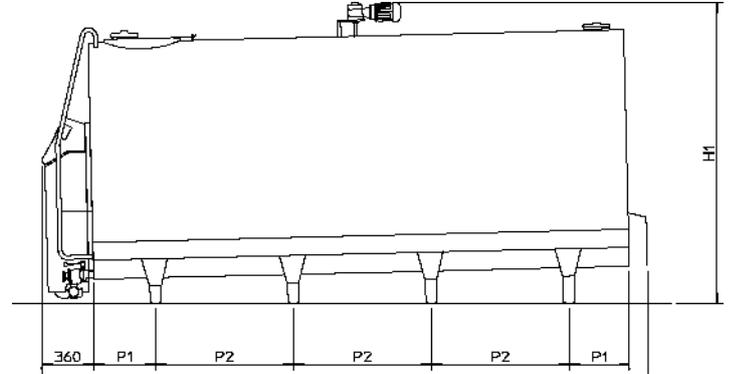
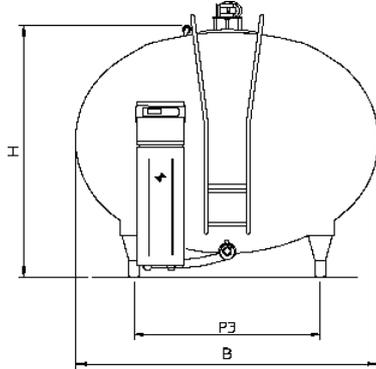
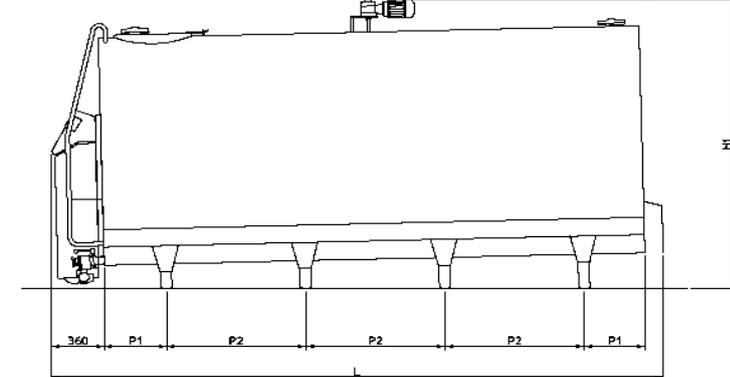
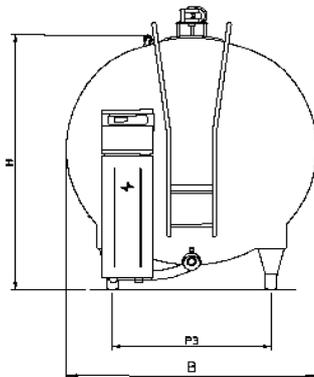


Buri-Müller O und P Serie Masse und Gewichte

O-Serie:



P-Serie:



Modell	OC-400	O-450	O-500	O-600	O-700	O-800	O-900	O-1000	O-1125	O-1250	O-1500	O-1750	O-2000
Max. Volume liter	1725	1895	2125	2530	2960	3295	3695	4105	4580	5085	6135	7125	8180
Tank Länge (L) mm	2115	2265	2470	2825	2440	2650	2900	3150	3450	3030	3535	4015	4530
Tank Breite (B) mm	1530	1530	1530	1530	1785	1785	1785	1785	2015	2015	2015	2015	2015
Tank Höhe (exkl. Leiter und Motoren) (H) mm	1250	1250	1250	1250	1490	1490	1490	1490	1490	1685	1685	1685	1725
Gesamthöhe (Gefälle 1:40) (H1) mm	1525	1525	1525	1535	1785	1795	1800	1805	1810	1900	1910	1920	1930
Abstand zwischen Füße (P1) mm	300	300	300	300	300	300	300	300	455	455	455	455	455
Abstand zwischen Füße (P2) mm	1020	1175	1375	1730	1350	1560	1810	2065	2055	1630	2135	1305	1560
Abstand zwischen Füße (P3) mm	915	915	915	915	1185	1185	1185	1185	1185	1195	1195	1195	1195
Anzahl der Füße	4	4	4	4	4	4	4	4	4	4	4	6	6
Anzahl der Rührwerke	1	1	1	1	1	1	1	1	1	1	1	1	1
Gewicht kg	310	360	390	440	480	515	555	600	660	700	800	930	970

Modell	OC-2000	O-2250	O-2500	O-2750	O-3000	O-3500	O-4000	O-4500	O-5000	O-6000	O-7000	O-8000
Max. Volume liter	8095	9120	10020	11045	11975	13770	15670	18740	20555	24020	28195	32695
Tank Länge (L) mm	3535	3915	4250	4630	4980	4980	5590	5010	5440	5705	5705	5705
Tank Breite (B) mm	2270	2270	2270	2270	2270	2450	2450	2800	2800	3010	3215	3410
Tank Höhe (exkl. Leiter und Motoren) (H) mm	1920	1920	1940	1940	1940	2035	2085	2405	2405	2475	2665	2885
Gesamthöhe (Gefälle 1:40) (H1) mm	2150	2160	2170	2175	2210	2280	2320	2605	2605	2655	2850	3015
Abstand zwischen Füße (P1) mm	455	455	455	455	455	455	455	300	300	300	250	250
Abstand zwischen Füße (P2) mm	1070	1255	945	1070	1185	1185	1042	975	725	765	585	585
Abstand zwischen Füße (P3) mm	1395	1395	1395	1395	1395	1475	1475	1575	1575	1800	2070	2070
Anzahl der Füße	6	6	8	8	8	8	10	10	14	14	18	18
Anzahl der Rührwerke	1	1	1	1	2	2	2	2	2	2	2	2
Gewicht kg	1000	1060	1160	1270	1380	1420	1680	2060	2150	2440	2700	2960

Modell	PC-5000	P-6000	P-7000	P-8000	P-9000	P-10000	P-12000	P-15000	P-18000	P-20000	P-24000
Max. Volume liter	5070	6125	7120	8075	9105	10000	11955	15460	17990	21785	25180
Tank Länge (L) mm	3030	3535	4015	3535	3915	4250	4980	4980	5705	5010	5705
Tank Breite (B) mm	1740	1740	1740	1980	1980	1980	1980	2240	2240	2625	2625
Tank Höhe (exkl. Leiter und Motoren) (H) mm	1910	1960	1960	2210	2210	2160	2160	2445	2500	2780	2880
Gesamthöhe (Gefälle 1:40) (H1) mm	2115	2125	2145	2385	2390	2400	2425	2695	2745	3045	3090
Abstand zwischen Füße (P1) mm	300	455	455	455	455	455	455	455	455	300	300
Abstand zwischen Füße (P2) mm	1940	2135	1305	1070	1255	1420	1185	1185	1070	650	765
Abstand zwischen Füße (P3) mm	1100	1100	1100	1180	1180	1180	1180	1250	1250	1535	1535
Anzahl der Füße	4	4	6	6	6	6	8	8	10	14	14
Anzahl der Rührwerke	1	1	1	1	1	1	2	2	2	2	2
Gewicht kg	740	760	860	960	1020	1120	1350	1560	2060	2150	2450